



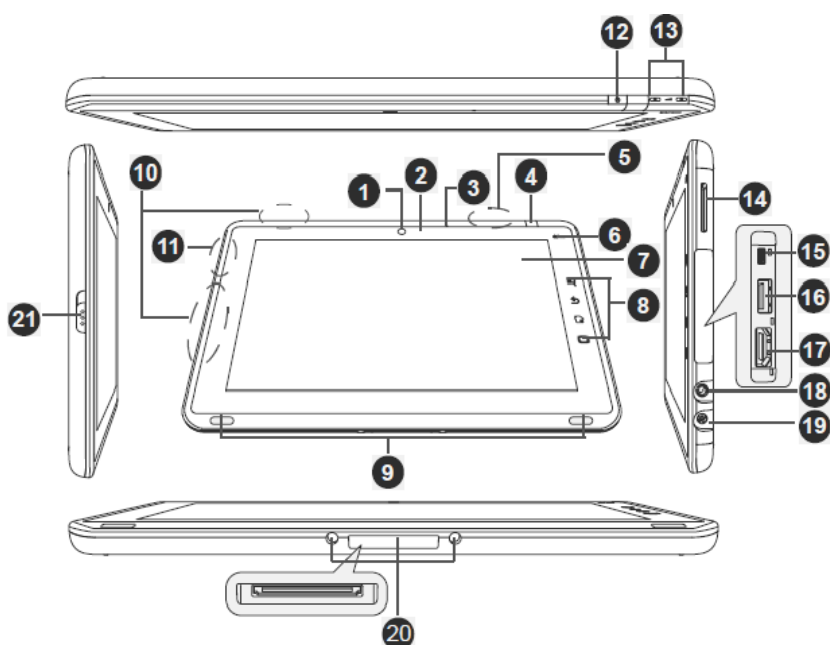
GUIDE D'UTILISATION

Informations importantes – **Toshiba FOLIO 100**
Conseils pour une première utilisation, configuration et principaux usages

Cher client Toshiba,

Merci d'avoir choisi la tablette multimédia tactile Folio 100. Afin de vous accompagner pour profiter pleinement des nombreuses fonctionnalités du Folio 100, nous souhaitons attirer votre attention sur certains points.

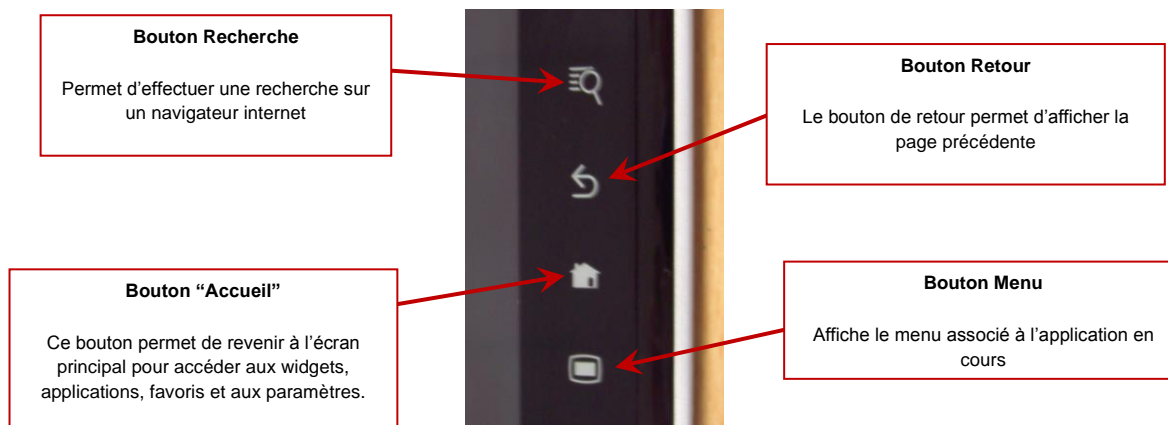
> Zoom sur le Folio 100 :



1. Webcam
2. Voyant de webcam
3. Microphone
4. Récepteur Infra Rouge
5. Antenne Wifi (non visible)
6. Voyant d'alimentation
7. Ecran tactile
8. Boutons de commande
9. Haut-parleurs
10. Antenne 3G (non visible)*
11. Antenne Bluetooth (non visible)
12. Bouton d'alimentation (marche / arrêt /veille)
13. Boutons de réglage du volume
14. Emplacement pour cartes SD/SDHC
15. Port Mini-USB
16. Port USB 2.0
17. Port HDMI
18. Prise casque et microphone
19. Connecteur adaptateur secteur
20. Connecteur pour station d'accueil multimédia
21. Verrou capot

* Seulement pour les modèles concernés

> Détail des boutons de commande :



> Première utilisation du Folio 100 :

Lors de la première prise en main du Folio 100, il convient d'effectuer quelques réglages simples avant d'utiliser le produit:

1. Appuyer sur le bouton d'alimentation situé sur la partie supérieure droite du Folio 100. La tablette démarre automatiquement.
2. Lors du processus de démarrage, la page de réglages doit s'afficher.
3. Effectuez les réglages de choix de la langue "**Langage**" et de la date et de l'heure. Appuyez ensuite sur "**Suivant**".
4. Dans les paramètres WIFI, sélectionnez "**Activer le WIFI**" (si vous avez accès à une connexion WIFI), puis sélectionnez et configurez votre réseau avant d'appuyer sur "**Suivant**".

Note

Lorsque que vous configurez le Folio 100 pour permettre l'accès à un point de connexion WIFI vous devez vous assurer que le nom du réseau est bien visible et que la clé d'identification est bien renseignée (respect des majuscules le cas échéant ...).

5. Acceptez les conditions d'utilisations puis appuyez sur "**Terminer la configuration**".
6. Votre Folio 100 est maintenant prêt à être utilisé !



Note Importante pour déverrouiller le Folio 10

Si vous voyez le symbole avec le cadenas vert dans la partie en bas et à droite de l'écran, posez votre doigt dessus et faites-le glisser de façon verticale du bas vers le haut. Cette manipulation permet de déverrouiller le Folio 100.

> Consulter et installer les mises à jour disponibles



Afin de profiter pleinement de votre Folio 100, nous vous invitons à mettre en service l'outil **Toshiba Service Station** qui vous permet de rechercher les mises à jour pour le produit.

Pour ce faire, vous devez tout d'abord vous assurer que le Folio 100 est bien **connecté à Internet*** et **branché sur secteur** :

1. Appuyer sur la flèche en bas de l'écran
2. Appuyez sur l'icône "**Applications**" située en bas de page
3. Sélectionnez l'icône **Toshiba Service Station**
4. "**Accepter**" les conditions générales (uniquement à la première utilisation)
5. Appuyez sur le bouton "**Rechercher les mises à jour**"
6. Sélectionnez la mise à jour disponible
7. Appuyez sur "**Télécharger**"
8. A la fin du téléchargement, appuyez sur "**Installer**" puis sur "**Mise à jour du système**"
9. Acceptez le redémarrage du Folio 100 pour lancer l'installation

* Note : Nous considérons à cette étape que vous avez déjà configuré les paramètres WIFI. Si ce n'est pas fait, merci de consulter le manuel utilisateur contenu dans votre Folio 100, ou le point énoncé précédemment.

> Consulter le manuel utilisateur :



Pour profiter pleinement du Folio 100, nous vous invitons à consulter le manuel utilisateur qui est disponible à 2 endroits :

1. Appuyez sur le bouton "**Menu**" du Folio 100 pour retourner à l'écran principal (si vous êtes en train d'utiliser une application).
2. Choisissez ensuite l'icône **Manuel Utilisateur** (elle est représentée par un livre bleu avec un point d'interrogation au centre) qui se trouve sur la seconde page principale (à droite)

OU

1. Appuyez sur le bouton "**Menu**" du Folio 100 pour retourner à l'écran principal (si vous êtes en train d'utiliser une application).
2. Appuyez sur la flèche en bas de l'écran
3. Choisissez l'onglet "**Widgets**" parmi les options affichées en bas d'écran
4. Appuyez ensuite sur l'icône **Online Manual**. Elle est représentée par un livre bleu avec un point d'interrogation au centre.
5. Appuyez ensuite sur cette icône qui se trouve en page principale, et enregistrez-vous ou cliquez sur "**S'enregistrer plus tard**".

> Paramétrer le mode veille :

Par défaut, le Folio 100 est paramétré pour se mettre en veille au bout de 2 minutes.

Si vous souhaitez modifier ce paramètre, veuillez suivre les étapes suivantes :

1. Appuyez sur le bouton "**Menu**" pour retourner à l'écran principal (si vous êtes en train d'utiliser une application).
2. Appuyer sur la flèche en bas de l'écran
3. Appuyez sur l'onglet "**Paramètres**"
4. Appuyez sur "**Affichage**"
5. Appuyez sur "**Mise en veille de l'écran**" puis choisissez-la durée souhaitée.

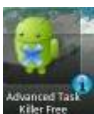
> Mise en veille et arrêt du Folio 100 :

1. Pour mettre le Folio 100 en **mode veille**, appuyez une fois sur le bouton d'alimentation – Cette manipulation permet de sauvegarder vos réglages. Vous les retrouverez tels quels lors de la prochaine utilisation
2. Pour **éteindre** le Folio 100 maintenez appuyé le bouton d'alimentation pendant environ 3 secondes. Il vous sera alors proposé d'éteindre le Folio 100.

> Installer un gestionnaire d'application :

Nous préconisons l'installation d'un gestionnaire d'applications et de tâches afin d'optimiser la mémoire et les performances du système. Pour en télécharger un, veuillez suivre les étapes suivantes :

1. Sur Toshiba Market Place, accédez à la rubrique **Applications**
2. Appuyez sur "**Rechercher Apps Place**" et recherchez les applications qui contiennent le mot tâche "Tasks".
3. Choisissez l'application de votre choix et appuyez sur "**Installer**".



Exemple d'un Task Killer disponible sur Toshiba Market Place

> **Accéder à Toshiba Market Place :**



Pour accéder au Toshiba Market Place afin de télécharger de nombreuses applications, d'écouter des web radios et d'accéder à du contenu multimédia, veuillez suivre les étapes suivantes :

1. Appuyez sur le bouton "**Menu**" pour retourner à l'écran principal (si vous êtes en train d'utiliser une application).
2. Appuyez sur la flèche en bas de l'écran
3. Appuyez sur l'icône "**Applications**" située en bas de page
4. Appuyez sur l'icône "**Toshiba Market Place**"
5. Appuyez ensuite sur "**Installer**"
6. Une fois l'installation faite, appuyez sur "**OK**"
7. Renseignez les champs vous permettant d'enregistrer votre Folio 100 dans le Toshiba Market Place puis appuyez sur "**Envoyer**"
8. Appuyez sur "**Créer utilisateur**"
9. Cochez la case en bas de page pour accepter les conditions générales, puis appuyez sur **OK**.
10. Sur la page suivante, entrez les premiers éléments de votre identification puis appuyez sur "**Suivant**"
11. Sur la page suivante, entrez les derniers éléments de votre identification puis appuyez sur "**Fin**"

Pensez à optimiser l'utilisation de votre Folio 100 !



STATION MULTIMEDIA

Transformez votre Folio 100 en passerelle Multimédia et profitez du spectacle sur grand écran

- > 3 ports USB 2.0
- > 1 port HDMI
- > 1 télécommande
- > Support et prise en charge du Folio 100

Ref : PA3896E-1ETC



ECRIN

L'accessoire indispensable pour le FOLIO 100

- > Designé spécialement pour le Folio 100
- Protège efficacement la tablette
- > Fonction présentoir

Ref : PA3913E-1ETB